

Вы приобрели изделие «Мебельной компании «Мама», сделанное с Любовью и Заботой о Вас, наши покупатели. Убедительно просим принять к сведению настоящую Информацию и следовать ее рекомендациям.

ВАЖНО!!! ПРИЕМКА ТОВАРА ПО КАЧЕСТВУ И КОЛИЧЕСТВУ

1. Перед сборкой изделия необходимо осмотреть все детали на наличие сколов, трещин, пересорта, недовложения.

В случае обнаружения брака необходимо сделать фото упаковки, всех этикеток, бракованных деталей целиком и укрупненно в месте брака, при необходимости можно сделать видео. Эту информацию необходимо предоставить продавцу при оформлении претензии.

2. При наличии брака упаковку и этикетки сохранять до полного решения вопроса.

3. Претензии по качеству деталей (трещины, сколы,...) после сборки изделия не принимаются.

Рекомендуется пользоваться услугой по сборке и установке изделий, оказываемой продавцом или специализированными организациями.

№	Перечень деталей	Л,мм	В,мм	Кол.	№	Перечень фурнитуры	Кол.
1	Стенка боковая (левая)	780	430	1шт.	21а	Шток эксцентрика, шт.	16
2	Стенка боковая (правая)	780	430	1шт.	21б	Муфта эксцентрика, шт.	16
3	Стенка горизонтальная (нижняя)	767	408	1шт.	22	Заглушка эксцентрика, шт.	16
4	Столешница	802	450	1шт.	23	Винт-конфирмат, шт.	26
5	Планка	767	88	1шт.	24	Заглушка конфирмата, шт.	10
6	Планка (задняя)	767	88	1шт.	25	Ключ конфирматный, шт.	1
7	Цоколь	767	60	1шт.	26	Направляющие L=400мм, к-т.	4
8	Стенка задняя (ХДФ)	716	388	2шт.	27	Подпятник, шт.	4
9	Фасад ящика	796	176	4шт.	28	Ручка	8
10	Стенка боковая ящика (универсальная)	400	100	8шт.	29	Шкант 8x30, шт.	15
12	Стенка задняя ящика	710	100	4шт.	30	Евровинт 6,3x13, шт.	16
13	Дно ящика (ХДФ)	738	405	4шт.	31	Саморез 4x25, шт.	8
34	Профиль гибкий	686		1шт.	32	Саморез 3x20, шт.	24
					33	Гвоздь 1,6x25, шт.	52

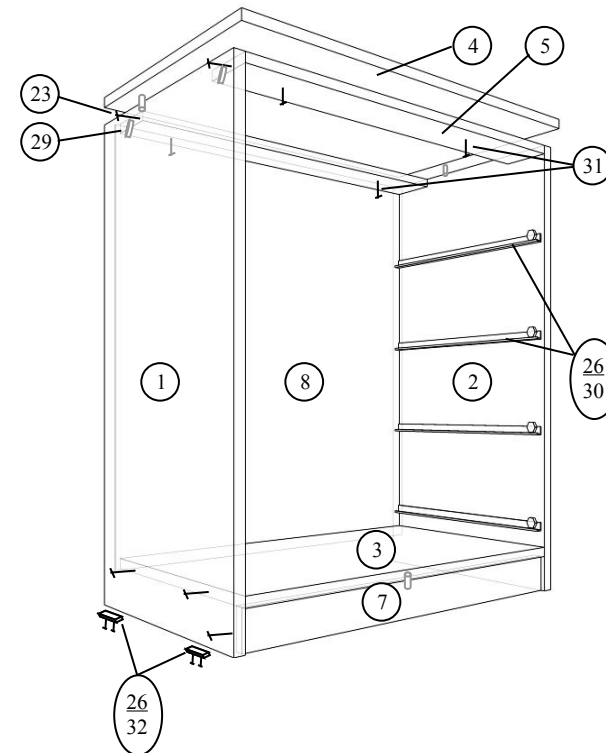


Рис.1 Сборка корпуса

Сборка мебели должна осуществляться на ровной чистой поверхности. При сборке руководствуйтесь инструкцией.

Последовательность сборки:

1. Сборка корпуса комода (рис.1): прикрепить к стенкам боковым (1,2) подпятники (27) гвоздями 1,6x25 (33) на расстоянии 20-30мм от краев, установить направляющие (26) еврвинтами (30) и шканты (29) в несквозные отверстия; собрать корпус, согласно эскиза, при помощи винтов-конфирматов (23); прикрепить столешницу (4) к планкам (5,6) саморезами 4x25 (31); установить заглушки винтов-конфирматов (24).

ВАЖНО: Столешница (4) имеет дополнительные отверстия для установки полки ПТ03-8-3 (приобретается отдельно). Перед ее установкой необходимо ознакомиться с инструкцией к полке ПТ03-8-3 и следовать ее рекомендациям.

2. Установка задней стенки (рис.2): положить корпус изделия лицевой поверхностью вниз. Вставить стенку заднюю, состоящую из 2-х частей, соединенных профилем (34), в пазы боковых стенок. Прикрепить заднюю стенку к горизонтальной нижней и планке задней (6) гвоздями (33) с шагом 100-150мм, предварительно выверив прямоугольность корпуса (равные диагонали).

3. Сборка ящиков (рис.3):

ВАЖНО: Боковины ящика универсальны. Монтажное отверстие для муфты эксцентрика на одной боковине будет смотреть внутрь ящика, на второй боковине наружу.

-скрепить стенки боковые (10) и заднюю (12) при помощи винтов-конфирматов (23);

-скрепить каркас ящика с фасадом (9) при помощи шкантов и эксцентриковой стяжки

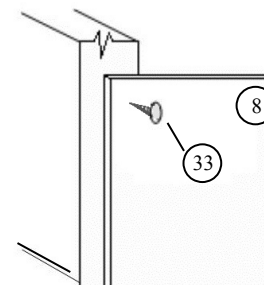


Рис.2 Крепление задней стенки и дна ящика

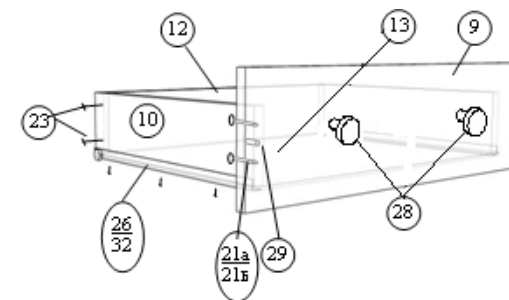


Рис.3 Сборка ящика

(21а,б) (шток вкручивается в фасад, муфта вставляется в отверстия боковых стенок);

-установить дно ящика (13) в паз фасада и прикрепить к торцу стенки задней ящика (12)

гвоздями (33);

-выверить прямоугольность корпуса ящика, прикрепить направляющие к ящику саморезами 3x20 (32);

-установить на фасад ящика ручку (28);

-установить заглушки эксцентрика (22) и винта-конфирмата (24).

4. Завершение установки: установить ящики в комод, проверить легкость хода, зазоры между ящиками, при необходимости отрегулировать положение направляющих на стенках боковых (заднее отверстие крепления направляющих — регулировочное).

Общие рекомендации по эксплуатации и уходу

1. Мебель необходимо хранить и эксплуатировать в сухих и теплых помещениях при температуре не ниже +2°C и не выше +40°C при относительной влажности воздуха 45-70%.

2. Мебель должна устанавливаться на расстоянии не менее 50-70 см от нагревательных приборов.

3. Следует избегать попадания влаги на поверхность изделия.

4. Не следует ставить на поверхность мебели горячие предметы без теплоизоляционной прокладки.

5. Поверхности мебели необходимо беречь от ударов твердыми предметами во избежание появления царапин, вмятин, трещин.

6. Пыль с поверхностей удалять мягкой сухой тканью. Для очистки мебели использовать специальные составы для чистки мебели типа «Полироль».

Гарантийные обязательства

Продавец предоставляет гарантию на проданный товар в течение 24 месяцев со дня продажи мебели при соблюдении потребителем условий транспортирования, хранения, сборки и правил эксплуатации мебели.

В течение действия гарантийных обязательств продавец обязуется в объективно исполнимый минимальный срок после обнаружения покупателем брака осуществить ремонт или замену дефектных частей изделия.

Эксплуатация мебели признается неправильной, если имеются достаточные основания утверждать, что мебель или ее отдельные поверхности были подвергнуты механическим, термическим воздействиям, воздействию воды или пара, воздействию агрессивных средств или красителей и др., в результате чего в местах воздействия появились повреждения.

Примечание: Руководство по эксплуатации к изделию может не отражать незначительных конструктивных изменений в изделии, внесенных изготовителем после печати данного руководства, а так же изменений по комплектующим изделиям и документации, поступающей с ними.

Будем рады если вы внесете свои предложения по улучшению нашей работы по E-mail: info@mamamebel.ru. Спасибо!

Изготовитель: ООО «Мебельная компания «Мама»

Адрес: 427621, Удмуртская Республика, г. Глазов, Красногорский тракт, 7

Телефон: +7 (950) 828-19-90

E-mail: info@mamamebel.ru, интернет-магазин: www.mebel-mama.ru, web: www.mamamebel.ru

МАМА

— С любовью и заботой —

ПАСПОРТ

Комод «Добрый»

4 ящика

80x45x80



80см

45см

80см

ЕАЭС

Ящики имеют универсальные боковины!

Материалы, применяемые в производстве данного изделия:

ЛДСП - древесно-стружечные плиты ГОСТ Р 52078-2003, облицованные пленками на основе термо-реактивных полимеров.

ДВПО - плиты древесноволокнистые с лакокрасочным покрытиемм ГОСТ 8904-81.

Декларация о соответствии: ЕАЭС N RU Д-РУ.РА04.В.59844/22 от 04.07.2022 г.